

部品表

A221MY-U, R, 2



山田機械工業株式会社

〒651-2404 神戸市西区岩岡町古郷1534
TEL 078(967)1481
FAX 078(967)3090

1. 本部品表は山田機械工業の純正部品表です。
2. 本部品は 2017 年 4 月 1 日 より適用いたします。（本部品表適用と同時に従来の部品表を廃止します。）
3. 部品注文は誤発送をさけるため、本部品表に記載されている品番及び品名にてご注文下さい。
4. 生産打切り後の定められた経年の補給部品は、年限切れのため補給を打ち切らせていただきます。
※ ただし、供給年限内であっても特殊部品につきましては、納期等についてご相談させていただく場合もあります。
補給用部品の供給は、原則的には、上記のとおり供給年限切れで終了いたしますが、供給年限経過後であっても部品供給のご要請があった場合には、納期および価格についてご相談させていただきます。

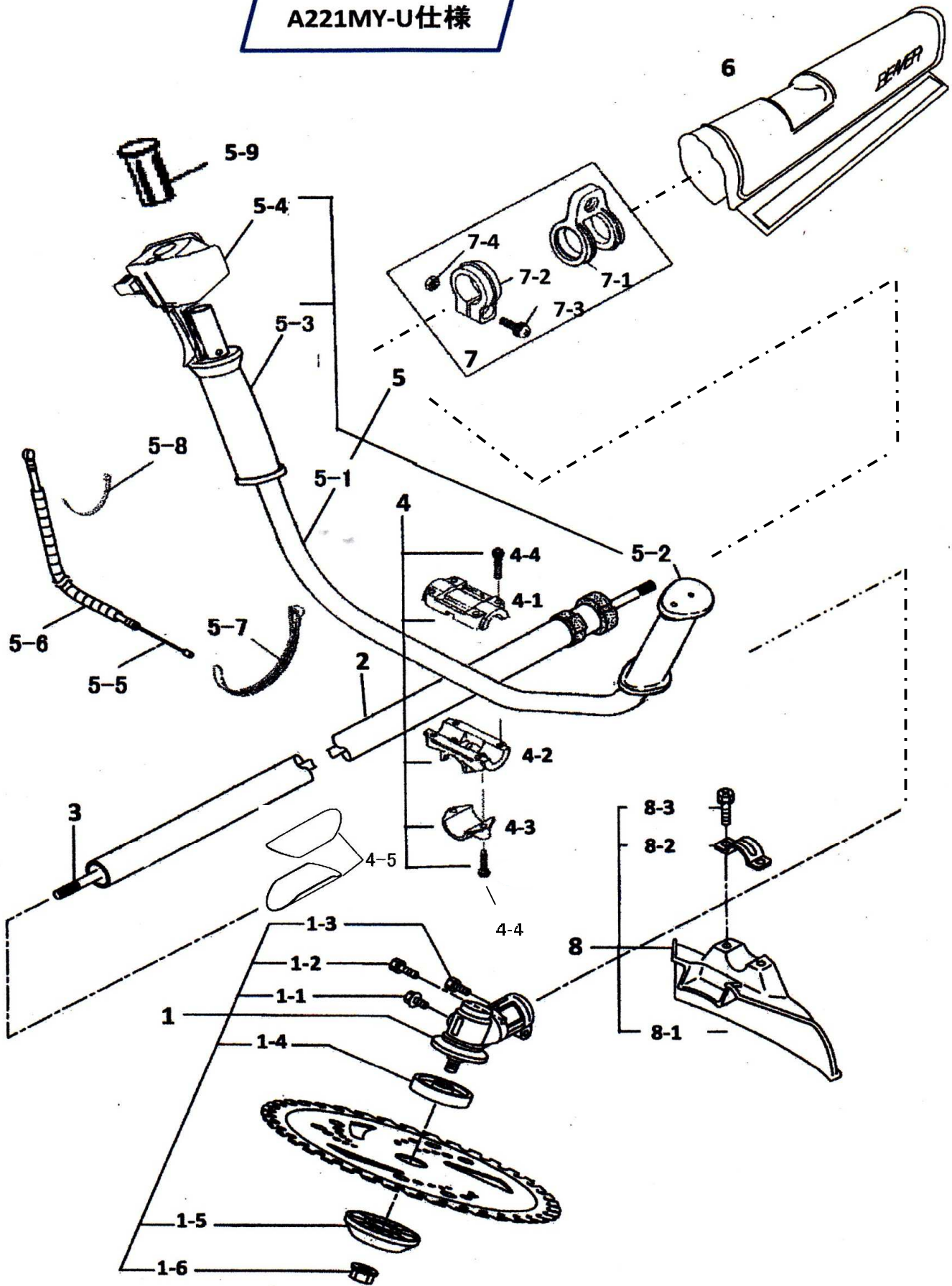
部品表の見方

- 品番欄及び、単価欄の横線は単品では補給いたしません。
- ※ 単価で補給いたしません。
- 旧製品に使用可能で、その部品の代わりに補給する場合があります。
- 3 (太字) アッセンブリ部品
アッシ アッセンブリ部品
SW バネ座金
W 平座金
AJ アジャスタ
SP コイルバネ
PK パッキン又はガスケット
ボルト 六角ボルト

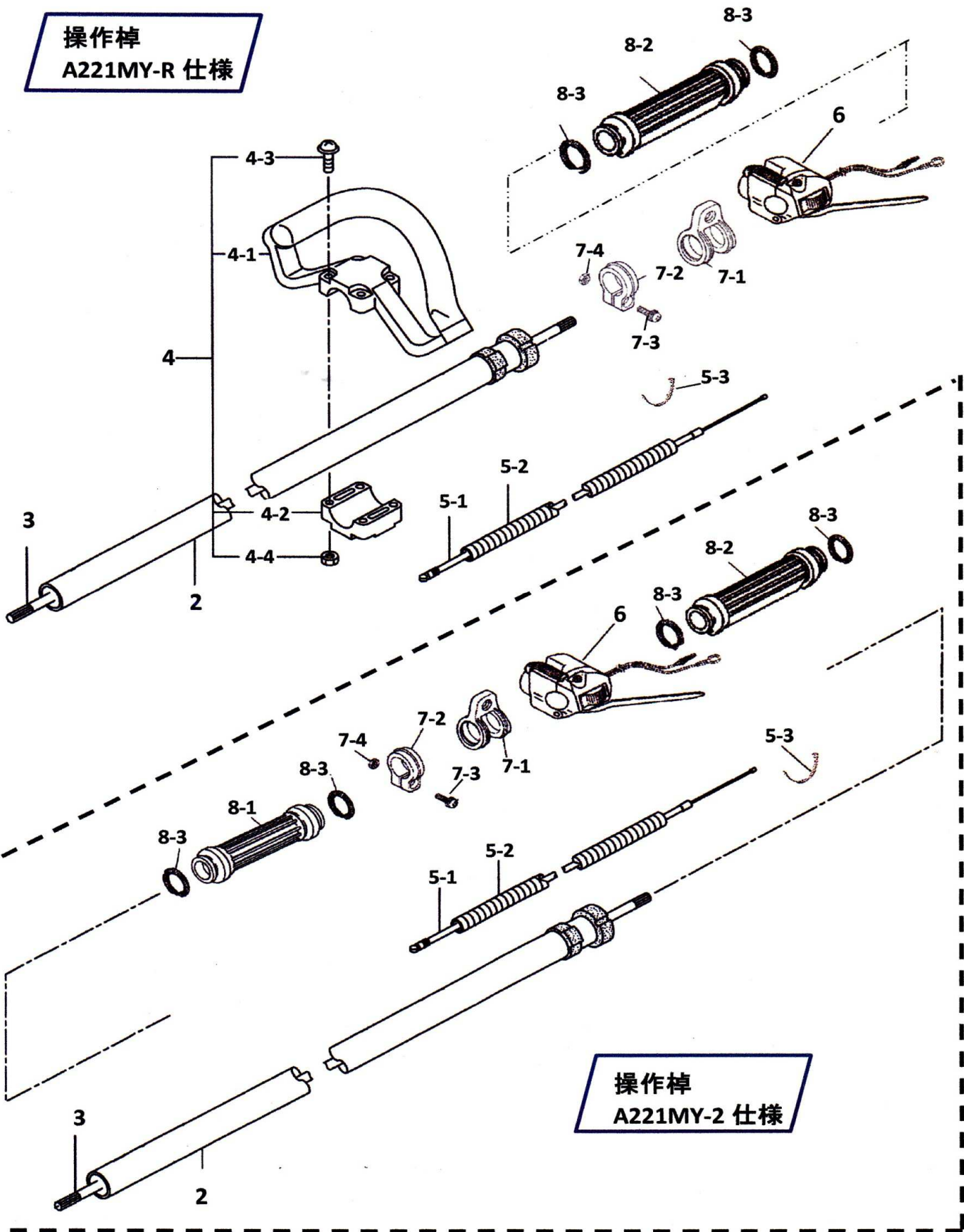
注 旧製品については旧部品表を参照して下さい。但し価格についてはお問い合わせください。

本価格は改良のため予告なく品名及び価格が変わることがあります。

操作棒
A221MY-U仕様



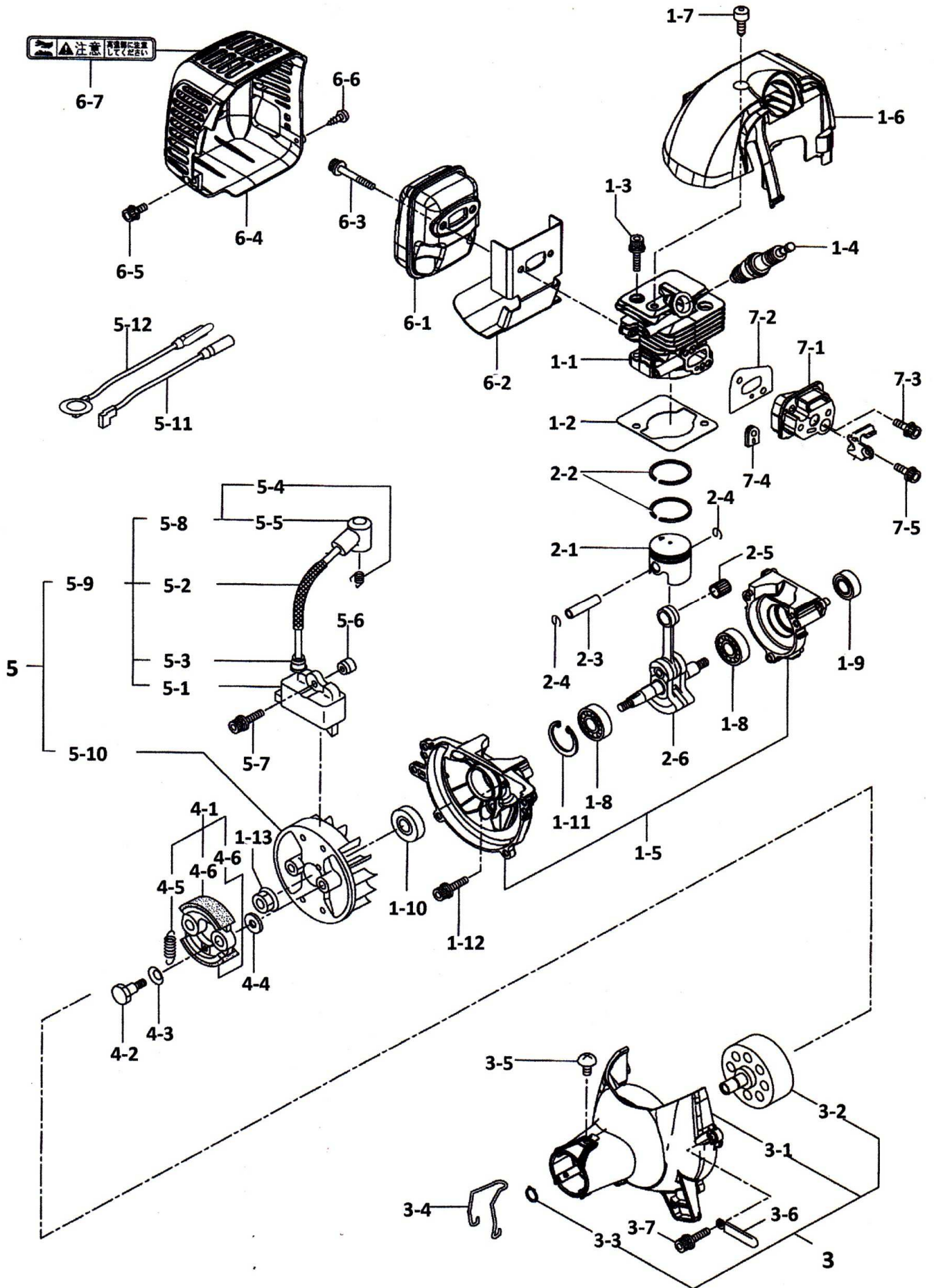
操作棒
A221MY-R 仕様

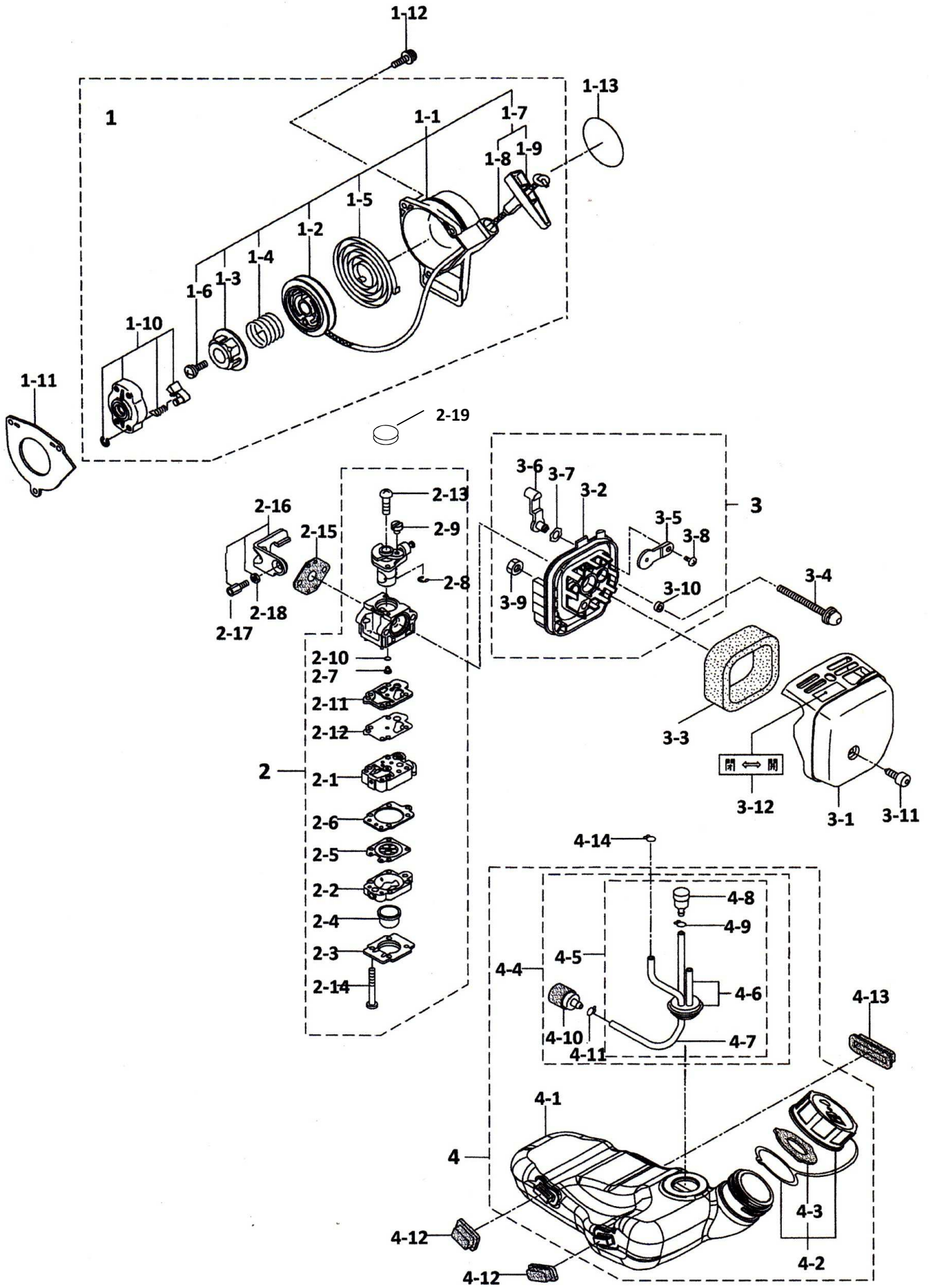


ショルダー一体型(丸山製作所) A221MY

図番	品番	部品名	個数	価格
		A221MY-R		
8-2	3347-22210	リヤグリップ	1	
8-3	3347-22320	グリップバンド	2	
2	4901-21100	メインパイプアッシΦ24×T1.2	1	
3	4901-25100	ドライブシャフトアッシ φ7XL1529	1	
4	3354-22300	ループハンドルアッシ ※付	1	
4-1	3354-22310	※ ループハンドル	1	
4-2	3354-22320	※ ループハンドルキャップ	1	
4-3	0111-40530	※ M5×30 スクリュ W	4	
4-4	0161-00540	※ M5 ナット	4	
5-1	3431-22521	スロットルワイヤ(420X70)	1	
5-2	3355-27310	コルゲートチューブ 7×200	1	
5-3	3394-31210	結束バンド(2×80黒)	1	
6	3388-22411	スロットルレバー(T)トリ新 L=400	1	
7	3353-21200	ハンガアッシ ※付	1	
7-1	3353-21210	※ ハンガリング	1	
7-2	3353-21230	※ クリップバンド	1	
7-3	0111-20520	※ M5×20 スクリュ SW, W(小型)	1	
7-4	0161-00540	※ M5 ナット	1	

図番	品番	部品名	個数	価格
		A221MY-2		
8-1	3347-22310	左グリップ	1	
8-2	3347-22210	リヤグリップ	1	
8-3	3347-22320	グリップバンド	4	
	3353-93422	ショルダーバンド(新)	1	
	5111-91170	3 六角レンチ	1	
	3123-91162	パーツ袋	1	
	3123-93411	移動時カバー(組)	1	
	3123-93451	ゴーグル(メガネタイプ)	1	
	1128-91300	工具一式	1	
	3312-92331	カルマツタ230×36P箱入(OEM)新ケース	1	
	3353-99115	ショルダー式刈払機取扱説明書	1	
	3911-94001	注意ラベル	1	
	3341-94150	取付位置シール	1	
		(A221MY-2仕様は不要)		





ショルダー一体型(丸山製作所) A221MY

図番	品番	部品名	個数	価格
1	4901-41000	リコイルASSY ※付	1	
1-1	4901-41100 ※	スタータASSY	1	
		(図番1-2~1-9まで)		
1-2	4901-41130 ※	リール	1	
1-3	4901-41180 ※	カムプレート	1	
1-4	4901-41150 ※	ダンパSP	1	
1-5	4901-41120 ※	スパイラルSP	1	
1-6	4901-41260 ※	スクリュ	1	
1-7	4901-41200 ※	スタータロープASSY ○付	1	
1-8	4901-41210 ○	スタータロープ	1	
1-9	4901-41220 ○	スタータノブ	1	
1-10	4901-42100 ※	スタータプーリーASSY	1	
1-11	4901-42190	プレート	1	
1-12	4901-00416	M4X16スクリュ	1	
1-13	4901-94101	リコイルラベル	1	
2	4901-53000	キャブレタASSY ※付	1	
2-1	4901-53321 ※	ポンプボディ	1	
2-2	4901-53322 ※	パージボディ	1	
2-3	4901-53370 ※	プライマポンプカバー	1	
2-4	4901-53360 ※	プライマーポンプ	1	
2-5	4901-53340 ※	メインダイヤフラム	1	
2-6	4901-53330 ※	メインダイヤフラムPK	1	
2-7	4901-89396 ※	ジェット	1	
2-8	4901-53220 ※	リング	1	
2-9	4901-53190 ※	スイベル	1	
2-10	4901-61871 ※	Oリング	1	
2-11	4901-53260 ※	ポンプPK	1	
2-12	4901-53270 ※	ポンプダイヤフラム	1	
2-13	4901-64682 ※	スクリュ	2	
2-14	4901-00325 ※	スクリュ	4	
2-15	4901-11151	キャブレタPK	1	
2-16	4901-75687	ステーASSY ○付	1	
2-17	4901-53140 ○	アジャストスクリュM6X15	1	
2-18	4901-53130 ○	M6 AJナット	1	
2-19	1124-53180	キャップ(ワイヤ-抜け防止)	1	

図番	品番	部品名	個数	価格
3	4901-54100	クリーナボディASSY ※付	1	
3-1	4901-54110	クリーナカバー	1	
3-2	4901-53320 ※	クリーナボディ	1	
3-3	4901-54130	クリーナエレメント	1	
3-4	4901-00545	M5X55六角穴付ホルトSW.W	2	
3-5	4901-89019 ※	チョークバルブ	1	
3-6	4901-84803 ※	チョークレバー	1	
3-7	4901-84816 ※	ワッシャ 6.4X11X0.15	1	
3-8	4901-69032 ※	タッピングスクリュ 3.5X8	1	
3-9	4901-26993 ※	M5X0.8 六角ナット	1	
3-10	4901-69051 ※	スリーブ 5.5X7.1X3	1	
3-11	4901-81596	ノブボルト	1	
3-12	4901-54170	チョークラベル	1	
4	4901-51000	燃料タンクASSY ※付	1	
4-1	4901-51010 ※	燃料タンク	1	
4-2	4901-51100 ※	タンクキャップASSY 4-3含む	1	
4-3	4901-51140 ※	キャップPK	1	
4-4	4901-51500 ※	燃料パイプASSY △付	1	
4-5	4901-51300 △	パイプコンプ ○付	1	
4-6	4901-52140 ○	ホースASSY	1	
4-7	4901-51340 ○	燃料パイプ	1	
4-8	4901-51390 ○	ブリーザ	1	
4-9	4901-52150 ○	クリップ	1	
4-10	4901-51400 △	燃料フィルタ	1	
4-11	4901-52150 △	クリップ	1	
4-12	4901-61118	パッド	2	
4-13	4901-61119	パッド	1	
4-14	4901-52150	クリップ	1	